

1	2	3	4	5	6	7	8	9
56	32	3741-1802105-01	45 3135 1648	2	2	2	Крышка	Cap
	33	452-1802106	45 3111 0785	2	2	2	Прокладка уплотнительная	Sealing gasket
	34	452-1802097	45 3111 0783	1	1	1	Гайка М27х1,5	Nut M27x1.5
	35	3741-1802117-01	45 3135 2507	1	1	1	Крышка в сборе	Cover assy
	36	69-1802043-01	45 4315 0395	1	1	1	Фланец в сборе	Flange assy
56,57	37	69-2402064-Б	45 4315 0140	2	2	2	Шайба фланца	Flange washer
57	38	308387-П	45 3313 6600	1	1	1	Клапан предохранительный в сборе	Safety valve in assy
	39	69-1802075-01	45 4315 0403	1	1	1	Фланец вала привода заднего моста в сборе	Rear axle drive shaft flange in assy
	40	451Д-3508055	45 3111 1416	1	1	1	Палец	Pin
	41	452-1802080	45 3111 0777	1	1	1	Крышка подшипника вала привода заднего моста	Rear axle drive shaft bearing cap
	42	452-1802079	45 3111 0775	1	1	1	Крышка заднего подшипника вала привода заднего моста	Rear axle drive shaft rear bearing cap
	43	452-1802056	45 3111 0772	1	1	1	Вал привода заднего моста	Rear axle drive shaft
	44	452-1802040	45 3111 0768	1	1	1	Шестерня включения заднего моста и понижающей передачи	Rear axle and underdrive engaging gear
	45	452-1802081	45 3111 0778	1	1	1	Прокладка уплотнительная	Sealing gasket
	46	469-1701203-10	45 4316 4130	1	1	1	Прокладка уплотнительная переднего торца раздаточной коробки	Transfer box front face sealing gasket
	47	452-1802048	45 3111 0770	1	1	1	Стакан подшипника вторичного вала коробки передач	Gearbox output shaft bearing cup
	48	69-3802032	45 4315 0965	1	1	1	Кольцо уплотнительное	Sealing ring
	49	51-3802030	45 3114 4840	1	1	1	Штуцер гибкого вала	Flexible shaft union
	50	51-3802031	45 3114 4841	1	1	1	Стопор штуцера	Union stop
	51	252154-П2	45 9816 6005	1	1	1	Шайба 6 пружинная	Spring washer 6
	52	206461-П8	45 9336 1501	1	1	1	Болт М6х14	Bolt M6x14
	53	452-1802060	46 1213 4189	1	1	1	Подшипник вала привода заднего моста передний	Rear axle drive shaft front bearing
	54	3741-1802062	45 3135 1848	1	1	1	Маслоотражатель	Oil slinger
	55	315126-3802033	45 4321 0886	1	1	1	Шестерня привода спидометра - ведущая	Speedometer drive driving gear
	56	468-3802033*	45 4312 0011	1	1	1	Шестерня привода спидометра - ведущая	Speedometer drive driving gear
	57	315126-3802034	45 4321 0887	1	1	1	Шестерня привода спидометра - ведомая	Speedometer drive driven gear
	58	468-3802034*	45 4312 0012	1	1	1	Шестерня привода спидометра - ведомая	Speedometer drive driven gear
	-	БК-452-1802010	45 3111 0759				Картер раздаточной коробки в сборе (комплект*1 для запасных частей)	Transfer box in assy (set*1 for spare parts)

* - В комплектации с ведущими мостами 3151-2300010, 3151-2400010
When the drive axles 3151-2300010, 3151-2400010 are installed

*1 - Комплект состоит из:

The set consists of:

452-1802012	1	1	1	Картер	Box
452-1802014	1	1	1	Крышка картера	Box cover
452-1802013	2	2	2	Штифт установочный	Set pin
452-1802015	1	1	1	Прокладка	Gasket
201463-П29	2	2	2	Болт М8х38	Bolt M8x38
250510-П29	2	2	2	Гайка М8	Nut M8
252005-П29	2	2	2	Шайба 8	Washer 8

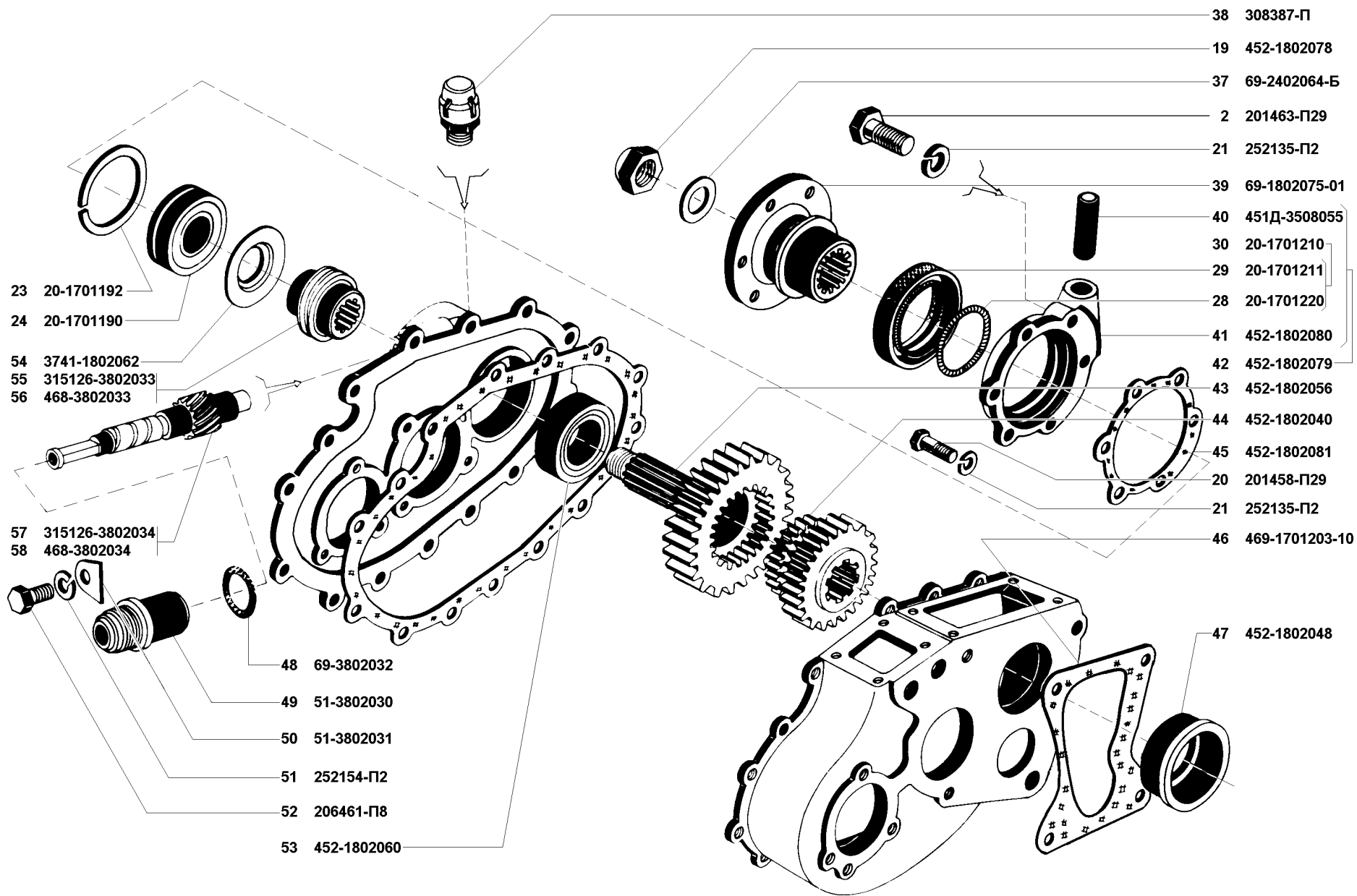


Рис. 57. Коробка раздаточная (1802)/2
 Fig. 57. Transfer box (1802)/2

1	2	3	4	5	6	7	8	9
Подгруппа 1803. Механизм переключения передач Subgroup 1803. Gear Shift Mechanism								
58	1	3151-1803008	45 4321 0414	1	1	1	Крышка механизма переключения в сборе	Gear shift mechanism cover in assy
	2	201454-П29	45 9346 1520	1	1	1	Болт М8х16	Bolt M8x16
	3	252135-П2	45 9816 6046	8	8	8	Шайба 8 пружинная	Spring washer 8
	4	452-1803036-10	45 3111 0819	1	1	1	Стопор штоков	Shaft stop
	5	263014-П	45 9117 6631	3	3	3	Шарик фиксатора Ø 9,525-200	Lock shaft dia 9.525-200
	6	53А-1702117	45 3331 3992	2	2	2	Пружина шарика штоков	Shaft ball spring
	7	452-1803028	45 3111 0808	1	1	1	Вилка включения переднего моста	Front axle engaging fork
	8	452-1803020	45 3111 0801	1	1	1	Вилка включения заднего моста	Rear axle engaging fork
	9	452-1803030-Б	45 3111 0813	1	1	1	Шток вилки включения переднего моста	Front axle engaging fork shaft
	10	452-1803024-Б	45 3111 0806	1	1	1	Шток вилки включения прямой и понижающей передач	Direct and underdrive gear engaging fork shaft
	11	250615-П29	45 9553 1260	1	1	1	Гайка М12х1,25	Nut M12x1.25
	12	252137-П2	45 9816 6068	1	1	1	Шайба 12 пружинная	Spring washer 12
	13	469-1803068	45 4316 0236	1	1	1	Кронштейн рычагов переключения	Shift lever bracket
	14	469-1803072	45 4316 0241	1	1	1	Ось рычагов включения переднего и заднего мостов	Front and rear axle engaging lever axle
	15	2.3.90.Ц6	45 9167 5066	1	1	1	Пресс-масленка	Pressure lubricator
	16	201455-П29	45 9346 1521	3	3	3	Болт М8х18	Bolt M8x18
	17	469-1803035	45 4316 0235	1	1	1	Шток включения заднего моста	Rear axle engaging shaft
	18	450-1703149	45 3111 0744	2	2	2	Палец штоков рычагов включения переднего и заднего мостов	Front and rear axle engaging lever shaft pin
	19	469-1803034	45 4316 0234	1	1	1	Шток включения заднего моста в сборе	Rear axle engaging shaft in assy
	20	469-1803032	45 4316 0233	1	1	1	Шток включения переднего моста	Front axle engaging shaft
	21	469-1803031	45 4316 0232	1	1	1	Шток включения переднего моста в сборе	Front axle engaging shaft in assy
	22	451-1703088-Г	45 3111 5101	2	2	2	Рукоятка рычагов включения переднего и заднего мостов	Front and rear axle engaging lever knob
	23	469-1803070	45 4316 0238	1	1	1	Рычаг включения переднего моста	Front axle engaging lever
	24	469-1803071	45 4316 0240	1	1	1	Рычаг включения прямой и понижающей передач	Direct and underdrive gear engaging lever
	25	469-1803084	45 4316 0242	2	2	2	Пружина рычагов включения переднего и заднего мостов	Front and rear axle engaging lever spring
	26	469-1803085-01	45 4316 0243	2	2	2	Шайба опорная	Thrust washer
	27	260303-П29	45 9821 1004	3	3	3	Заглушка Ø 12	Stopper dia 12
	28	258940-П	45 9852 0040	2	2	2	Штифт 4х30	Set pin 4x30
	29	201463-П29	45 9346 1529	4	4	4	Болт М8х38	Bolt M8x38
	30	469-1803015-03	45 4316 4125	1	1	1	Крышка механизма переключения	Gear shifting mechanism cover
	31	260305-П29	45 9821 1006	2	2	2	Заглушка Ø 16	Stopper dia 16
	32	452-1803017-01	45 3111 7329	1	1	1	Прокладка	Gasket
	33	452-1803021	45 3111 0803	1	1	1	Рычаг включения прямой и понижающей передач	Direct and underdrive gear engaging lever

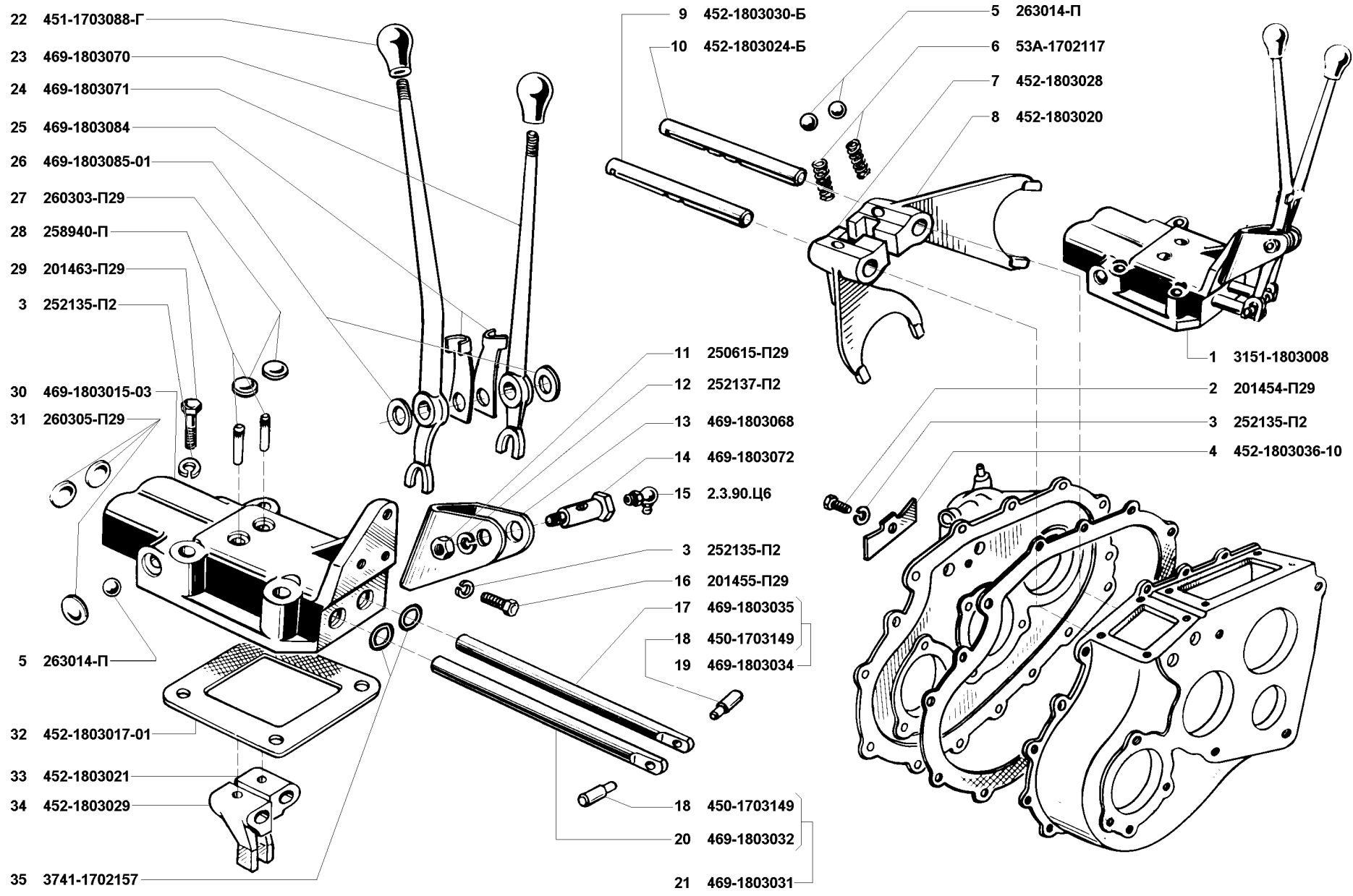


Рис. 58. Механизм переключения передач раздаточной коробки (1803)
 Fig. 58. Transfer box gear shift mechanism (1803)

1	2	3	4	5	6	7	8	9
58	34	452-1803029	45 3111 0810	1	1	1	Рычаг включения переднего моста	Front axle engaging lever
	35	3741-1702157	45 3135 1113	2	2	2	Кольцо уплотнительное штоков	Shaft sealing ring

ГРУППА 22. ВАЛЫ КАРДАНЫЕ GROUP 22. PROPELLER SHAFTS

Подгруппа 2201. Вал карданный заднего моста Subgroup 2201. Rear Axle Propeller Shaft

59	1	469Б-2201010-01	45 4316 3561	1	1	1	Вал карданный заднего моста в сборе	Rear axle propeller shaft in assy
	2	469-2201010-01*	45 4316 3838	1	1	1	Вал карданный заднего моста в сборе	Rear axle propeller shaft in assy
	3	31512-2201010-20*1	45 4321 3080	-	-	1	Вал карданный заднего моста в сборе	Rear axle propeller shaft in assy
	4	469Б-2201015-10	45 4316 3017	1	1	1	Вал карданный - сварка	Propeller shaft - weldment
	5	469-2201015-01*	45 4316 2333	1	1	1	Вал карданный - сварка	Propeller shaft - weldment
	6	31512-2201015-30*1	45 4321 3082	-	-	1	Вал карданный - сварка	Propeller shaft - weldment
	7	201518-П29	45 9951 1133	8	8	8	Болт М10х1х25	Bolt M10x1x25
	8	252156-П2	45 9816 6007	8	8	8	Шайба 10 пружинная	Spring washer 10
	9	31512-2401059	45 4321 2467	8	8	8	Гайка М10х1	Nut M10x1
	10	469-2201085-10	45 4316 2330	1	1	1	Кольцо уплотнительное сальника скользящей вилки карданного вала заднего моста наружное	Rear axle propeller shaft slip yoke gland outer sealing ring
	11	469-2201089-10	45 4316 2332	2	2	2	Кольцо сальника скользящей вилки карданного вала заднего моста	Rear axle propeller shaft slip yoke gland ring
	12	469-2201087	45 4316 0268	1	1	1	Обойма сальника скользящей вилки карданного вала заднего моста	Rear axle propeller shaft slip yoke gland case
	13	469-2201088-10	45 4316 2331	1	1	1	Кольцо уплотнительное сальника скользящей вилки карданного вала заднего моста внутреннее	Rear axle propeller shaft slip yoke inner sealing ring
	14	469-2201048-01	45 4316 0256	1	1	1	Вилка скользящая карданного вала заднего моста	Rear axle propeller shaft slip yoke
	15	1.1.Ц6	45 9167 4063	3	3	3	Пресс-масленка	Pressure lubricator
	16	469-2201053	45 4316 2140	1	1	1	Заглушка скользящей вилки карданного вала заднего моста	Rear axle propeller shaft slip yoke stopper
	17	469-2201047-01	45 4316 0255	1	1	1	Вилка скользящая карданного вала заднего моста с заглушкой в сборе	Rear axle propeller shaft slip yoke with stopper in assy
	18	69-2201033-А	46 4112 1118	8	8	8	Роликподшипник игольчатый карданного вала заднего моста	Rear axle propeller shaft needle roller bearing
	19	469-2201031	45 4316 2324	8	8	8	Манжета крестовины карданного вала заднего моста	Rear axle propeller shaft centre cross collar
	20	69-2201034	45 4315 0460	8	8	8	Пружина манжеты крестовины карданного вала заднего моста	Rear axle propeller shaft centre cross collar spring
	21	469-2201028	45 4316 2321	8	8	8	Манжета крестовины карданного вала заднего моста с пружиной в сборе	Rear axle propeller shaft centre cross collar with spring in assy
	22	469-2201040	45 4316 2329	8	8	8	Кольцо защитное манжеты крестовины карданного вала заднего моста	Rear axle propeller shaft centre cross collar protective ring
	23	3151-2201024	45 4321 0781	2	2	2	Прокладка фланца карданного вала толщиной 0,3 мм	Propeller shaft flange gasket 0.3 mm thick